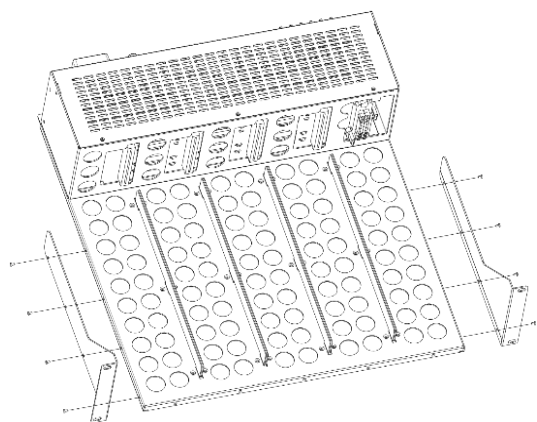


МОДУЛЬНАЯ ИНВЕРТОРНАЯ СИСТЕМА ЗВУ-ИНВЕРТ

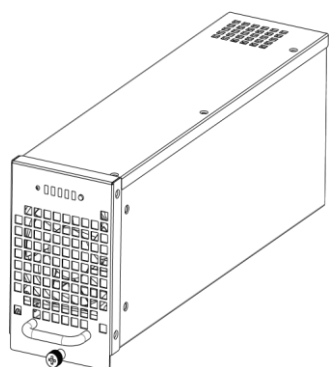


Система ЗВУ-ИНВЕРТ состоит из:

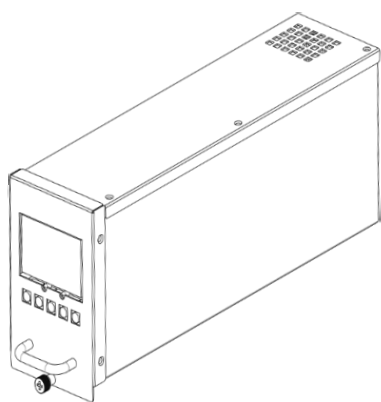
1) Корзины



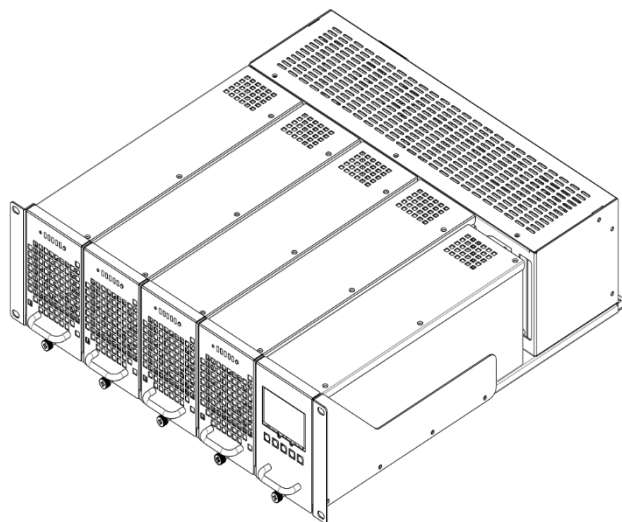
2) Модуля инвертора



3) Модуля коммутационного и монитора



Модули доступны для использования с входными напряжениями постоянного тока 24 В постоянного тока, 48 В DC, 110 В DC, 125 В DC, 220 В DC и 240 В DC. Выходное напряжение: 230В, 220В, 240В, 110В, 115В и 120В.



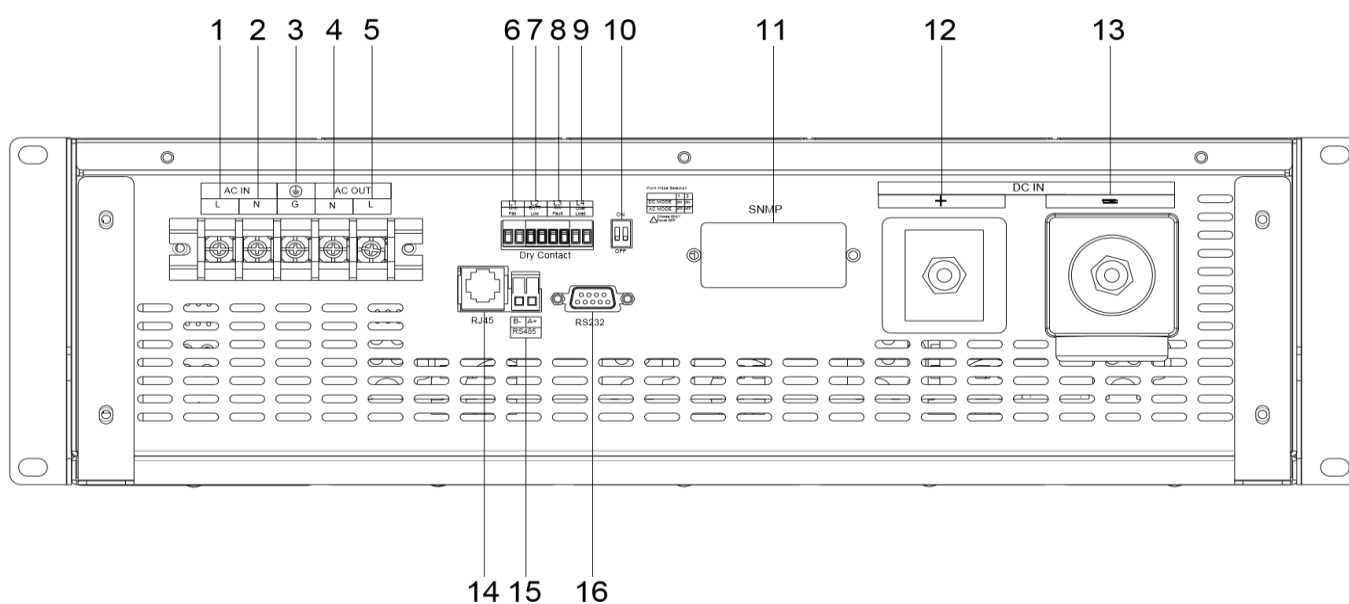
ОСНОВНЫЕ ХАРАКТЕРИСТИКИ МОДУЛЯ

- Модульное исполнение
- Возможность организации резервирования (N+1) с активной технологией разделения тока.
- Интерфейс, светодиодный дисплей.
- Интерфейс RS-485 с возможностью удаленного мониторинга.
- КПД 95%-96%, низкое потребление энергии
- Небольшие габариты и вес
- «Горячая» замена модулей без прерывания работы системы
- Технология активного распределения тока
- Защита параллельного соединения: встроенный защитный переключатель, при выходе из строя одного из выпрямительных модулей он выключится из сети, никак не повлияв на работу остальных модулей.
- Гальваническая изоляция от питающей сети переменного тока

ТЕХНИЧЕСКИЕ ХАРАКТЕРИСТИКИ

| ПАРАМЕТР | ЗНАЧЕНИЕ |
|--|--|
| DC вход | |
| Номинальное напряжение, В | 110/220 |
| Рабочий диапазон DC, % | -18% ~ 25% |
| АС выход | |
| Выходная мощность модуля, кВА | 1, 1.5, 2 |
| Номинальное выходное напряжение, В | 110/220 |
| Изменение напряжения, % | Макс. ± 2 |
| Выходная частота, Гц | $50 \pm 1\%$ |
| КПД, % | Макс. 88 |
| Перегрузка | 125% 10 мин / 150% 1 мин |
| Форма волны | Чистая синусоида |
| Искажение формы волны (THD (нагрузка сопротивления)) | <3% Линейная нагрузка <5% Нелинейная нагрузка |
| Крест-фактор | 3 : 1 |
| Время срабатывания байпаса, мс | 5~8 |
| Рабочая температура, °C | -10 ~ 40 |
| Температура хранения, °C | - 40 ~ 85 |
| Изоляция | AC-DC : 2000Vrms DC-земля : 2000Vrms AC-земля : 2000Vrms |

ЗАДНЯЯ ПАНЕЛЬ СИСТЕМЫ



| № п/п | ПАРАМЕТР | ОПИСАНИЕ ПАРАМЕТРА |
|-------|--|---------------------------------------|
| 1 | АС вход L | АС вход L |
| 2 | АС вход N | АС вход N |
| 3 | Земля | Земля |
| 4 | АС выход N | АС выход N |
| 5 | АС выход L | АС выход L |
| 6 | Сухие контакты (Нормально разомкнутые) | Ошибка линии |
| 7 | | Низкий уровень заряда батареи |
| 8 | | Ошибка инвертора |
| 9 | | Перегрузка |
| 10 | Выбор рабочего режима | Выбор приоритета АС или приоритета DC |
| 11 | SNMP порт | SNMP порт |
| 12 | DC вход + | DC input + |
| 13 | DC вход - | DC input - |
| 14 | RJ45 | Для RS485 |
| 15 | RS485 | RS485 |
| 16 | RS232 | RS232 |

ГАБАРИТНЫЕ РАЗМЕРЫ

